

BRITADOR DE MANDÍBULAS

A linha de britadores de mandíbulas PE(x) atinge um índice de britagem de 4-6, fornecendo um produto final com formato regular. Aplica-se para britar pedra de alta e média dureza, rocas brandas e minérios como escórias, materiais de construção, mármore, etc. A capacidade de resistência à pressão é inferior a 200 mpa, o que o torna adequado para britagem primária. Este equipamento pode ser usado em mineração, metalurgia, construção geral, construção de estradas e ferrovias, reservatórios de água, química, etc.



Características:

- Estrutura simples de fácil manutenção
- Desempenho estável
- Partículas finais regulares e alto índice de britagem

Princípio de funcionamento:

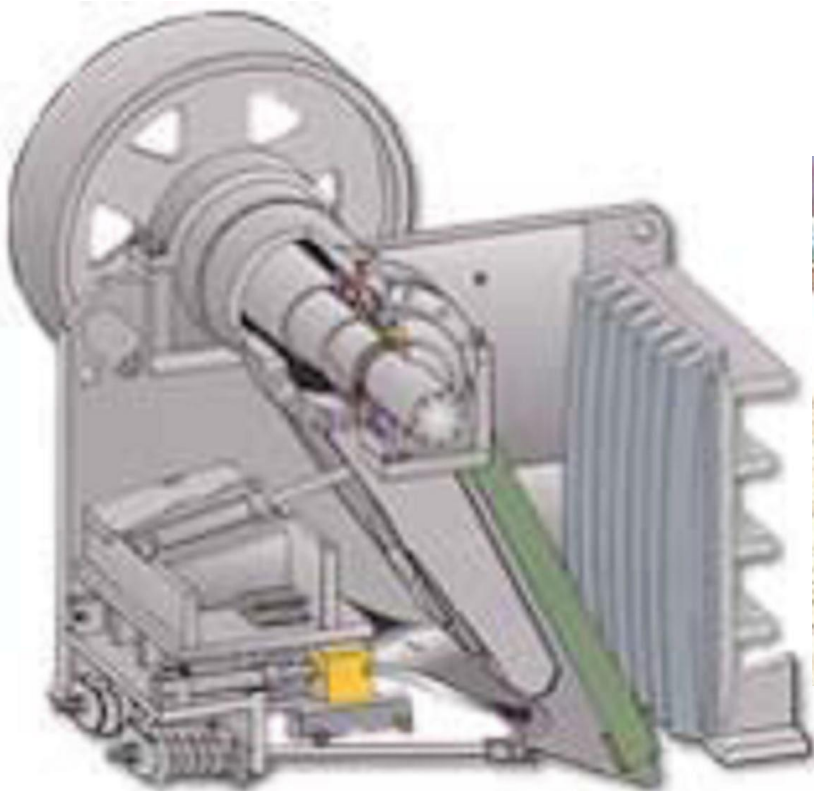
Através do motor elétrico, o eixo excêntrico é acionado através dos volantes que movimentam o queixo do britador. Assim, os materiais são britados na câmara de britagem, composta pela parte fixa onde se acopla a mandíbula fixa e o queixo, onde se acopla à mandíbula móvel, a cunha de regulagem da abertura e os tirantes de fixação.

Especificações:

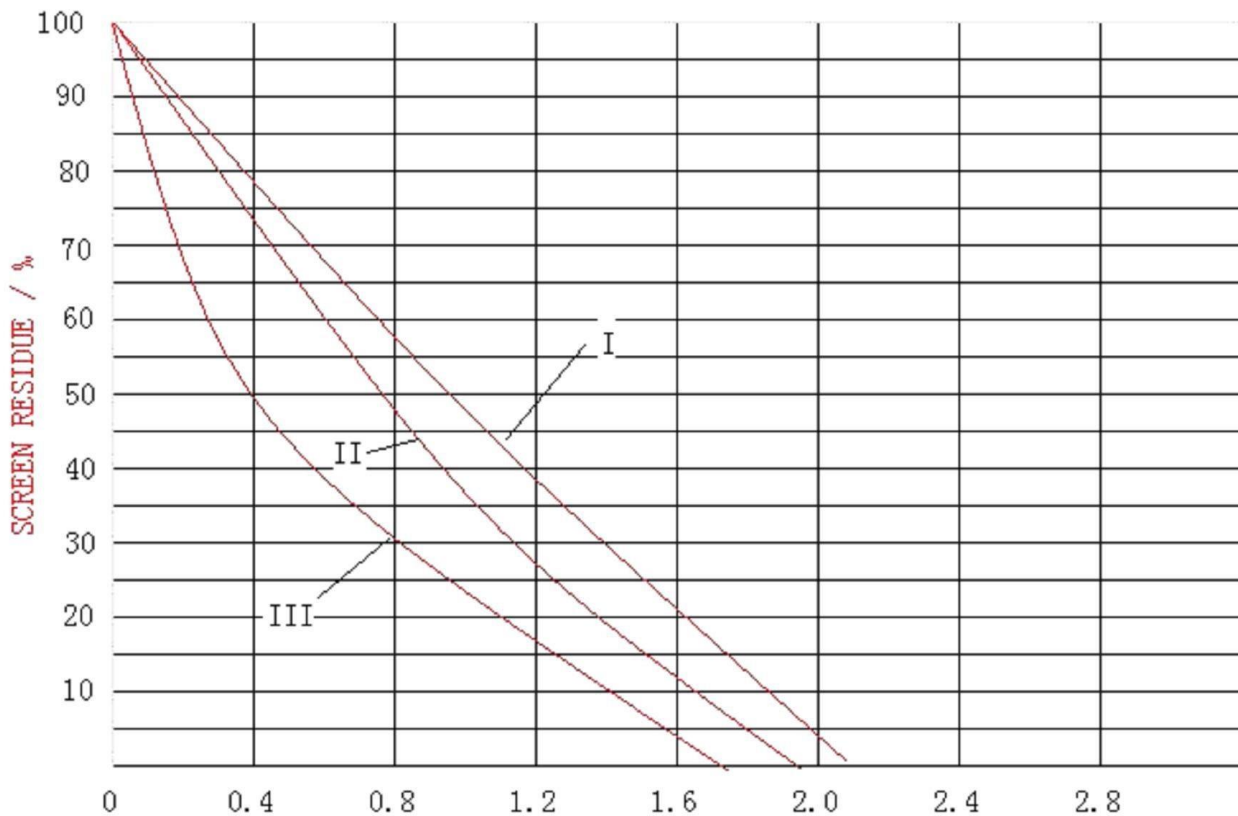
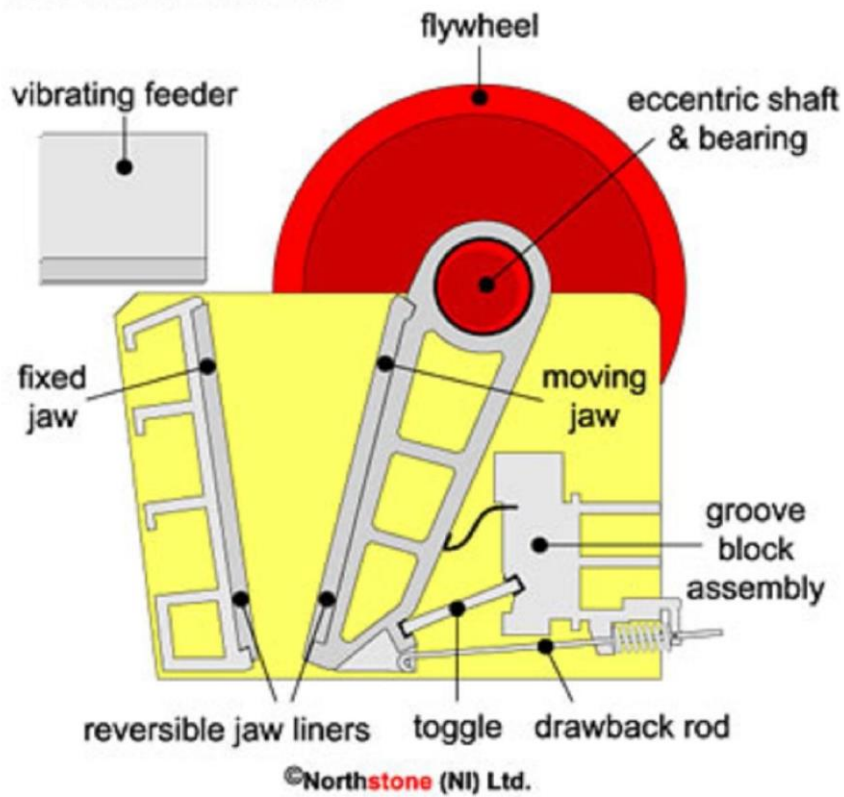
Modelo	Tamanho da entrada da alimentação (mm)	Tamanho máximo da alimentação (mm)	Escala ajustável da tomada da alimentação (mm)	Rendimento	Potência do Motor (kw)	Dimensão total (mm)
PE-500 X 750	500X750	425	50-100	45-80	55	1892X2054X1853
PE-600 X 900	600X900	500	65-160	70-120	75	2520X1840X2303
PE-750 X1060	750X1060	630	80-140	130-260	110	2620X2302X3110
PE-900 X1200	900X1200	750	95-165	220-380	110	3789X2826X3025
PE-1000X1200	1000X1200	850	195-265	230-380	110	3889X2826X3025
PE-1200X1500	1200X1500	1020	150-300	400-800	200	4200X3750X3820

Nota: todos os parâmetros e dimensões servem somente como referência e estão sujeitos a variações.





JAW CRUSHER



I-Hard stone II-Middle hard stone III-Soft hard stone

Capacity Chart

Model	PE 250x400	PE 400x600	PE 500x750	PE 600x900	PE 750x1060	PE 900x1200	PE 1200x1500	PE 150x750	PE 250x750	PE 250x1000	PE 250x1200
Length of Feeding Mouth(mm)	400	600	750	900	1060	1200	1500	750	750	1000	1200
Width of Feeding Mouth(mm)	250	400	500	600	750	900	1200	150	250	250	250
Max Feeding size(mm)	210	340	425	500	630	750	1020	125	210	210	210
Power(kw)	12	30-37	45-55	55-75	90-110	110-132	180-200	15	22	30	37
Rolling Speed(rpm)	300	280	280	260	260	220	220	320	330	330	330
Size of Final Product(mm)	Adjusted outputting Mouth(mm)	t/h	t/h	t/h	t/h	t/h	t/h	t/h	t/h	t/h	t/h
0-30	0-20	5						5-7			
0-35	0-25	8						7-10	15-18	15-18	20-24
0-45	0-40	15	15-20					10-13	18-20	18-25	24-30
0-60	0-450	20	20-25					13-16	22-25	26-35	32-45
0-75	0-50	25	25-30	40-58				16-20	26-30	38-45	48-58
0-90	0-60		30-42	58-78	90-110				30-33	50-55	60-65
0-105	0-70		42-60	75-90	103-120						
0-120	0-90		50-55	89-100	115-128	110-132					
0-135	0-90		55-60	98-120	128-140	162-180	220-260				
0-150	0-100		60-65	110-125	142-165	215-250	278-320				
0-185	0-125				161-170	265-300	25-360				
0-225	0-150				176-180	320-350	380-440	400-450			
0-260	0-175				180-195		450-520	466-510			
0-300	0-200							532-580			
0-340	0-225							598-640			
0-375	0-250							664-730			
0-410	0-275							732-800			
0-450	0-300							800-850			

Produção estimada

SHANGHAI SHIBANG BRAZIL

Av. Prof. João Machado, 2932 - sala 04 Capim Macio, Natal - RN - Tel: (84) 3207-6790

R. Geraldo Pinhata, 32 - sala 13, Jardim Alba, Vinhedo - SP - Tel: (19) 4119-2414

Website: <http://pt.sbmchina.com/> / E-mail: sbm_target@targetexpo.com